

# 08～09月発売予定品

品番	商品名	価格	発売時期	備考
K-4099	スロハ32	3900	8月下旬	再生産
K-4100	オロフ33	3900	"	"
P-026	103系用パーツセット	550	"	"
P-027	ドアコック蓋セット	400	9月下旬	"
P-115	103系インバータークーラー用ランプ	600	"	"
P-116	103系作用管&インバーター配管	480	"	"
P-137	AU712クーラー台座	450	"	"
P-126	17m旧型国電用ATS車上子	400	"	再生産・価格変更
	<b>以下は16番</b>			
PH-2001	コンプレッサーAK3(湾曲枠タイプ)	700	9月下旬	改良品・価格変更
PH-2002	コンプレッサーAK3(ストレート枠タイプ)	700	"	"
PH-232	EL用スカート吸気口	600	"	PH-001改良品
PH-066	新型国電用テールライト	830	8月下旬	再生産
PH-218	新型国電用テールライト2[折妻車・EL用]	850	"	"
PH-114	インバータークーラー用ランプ(113・115系用)	1100	9月下旬	再生産・価格変更
PH-115	インバータークーラー用ランプ(115系1000番代用)	1000	"	"
PH-002	EL用前面ルーバー	600	"	"
PH-088	EF64 76・77号機用エアフィルター	1200	8月下旬	"
PH-089	EF64 78・79号機用エアフィルター	900	"	"
PH-096	EF64前面ステップ(広幅タイプ)	880	9月下旬	再生産
PH-097	EF64前面ステップ(狭幅タイプ)	880	"	"
PH-098	EF64用つらら切り1(1～36号機用)	750	8月下旬	再生産・価格変更
PH-099	EF64用つらら切り1(37～79号機用)	750	"	"
PH-102	EF64屋上モニターパーツセット1	700	"	"
PH-103	EF64屋上モニターパーツ2	900	"	"
PH-153	新型EL用乗務員ドアノブ・貫通型用(銀色タイプ)	950	9月下旬	再生産
PH-154	新型EL用乗務員ドアノブ・非貫通型用(銀色タイプ)	750	"	"
PH-175	新型EL用モニター吊り環&各種ステー	650	8月下旬	"
MH-002	EF65用表記インレタ	950	8月下旬	再生産
MH-003	EF65更新機用インレタ	950	"	"
MH-077	EF64・81用表記インレタ2(東日本地区用)	1000	"	"

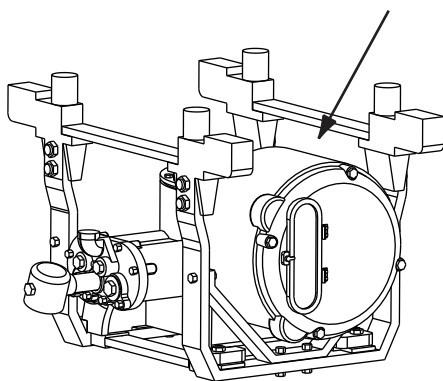
## 【16番】

PH-2001 コンプレッサー-AK3 (湾曲枠タイプ) 【改良版】

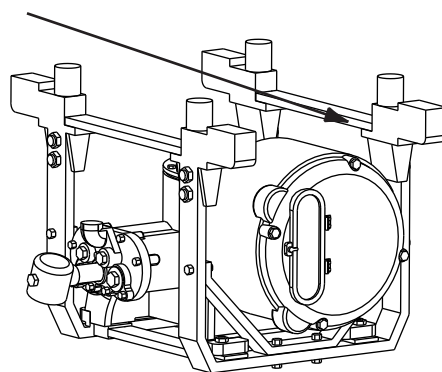
PH-2002 コンプレッサー-AK3 (ストレート枠タイプ) 【改良版】

発売中のAK3コンプレッサーですが、部品構成を見直し組立て易さとディテールの再現の向上を図りました。電動機・圧縮機と枠との接合部分を差し込み式とし、組立て精度の向上してあります。表裏の枠を結ぶステーをエッチングパーツとしディテールも向上しています。(エッチング製の治具も付属しているので、ステーを使用しない、より簡単な簡易構造での組立ても可能です)

上面(ノリシロ面)をなくしたので正面からの見栄えが良くなりました



AK3 (湾曲枠タイプ)



AK3 (ストレート枠タイプ)

## PH-232 EL用スカート吸気口

EF65の初期型をはじめEF60・61、ED72・73等の新型国鉄型電気機関車に取付けられていたスカートルーバー。メッシュ部分と枠部分を分離したので、枠上のボルト表現が実物通りとなりました。この他、エンド表記プレートや区名札入及び区名札入取付け治具等が付属します。従来「PH-001」として発売していましたが、内容を直して本製品として再販いたします。